




MERLO



МОДЕЛИ ЕЕ

RU



Предприятия Merlo в Сан-Дефенденте-ди-Черваска (Кунео) занимают площадь 300 000 м² (в том числе 220 000 м² помещений)

1. Главные офисы Merlo SpA
2. Линии окончательной сборки
3. Линии сборки компонентов и кабин
4. Формование технополимеров
5. Автоматизированный центр хранения и отгрузки
6. Центр отгрузки машин с навесным оборудованием
7. Финальный контроль качества
8. Технологический центр
9. Центр стальных и конструктивных узлов
10. Навесное оборудование 3М
11. CFRM (Учебный и исследовательский центр)

Merlo Group

№ 1 в сфере технологичности и безопасности

Merlo Group — один из крупнейших мировых производителей телескопических погрузчиков для следующих отраслей: сельское хозяйство, строительство, промышленность и переработка. Кроме того, компания производит инструментальные тракторы для городского и лесного хозяйства под брендом TreEmme.

Для нас важна каждая деталь, мы не оставляем ничего на волю случая. Качество нашей техники — результат тщательного отбора материалов, с постоянным фокусом на научно-исследовательских и технологических инновациях. Наша продукция — наша страсть, выгодно отличающая нашу работу и работу наших подрядчиков от конкурентов.

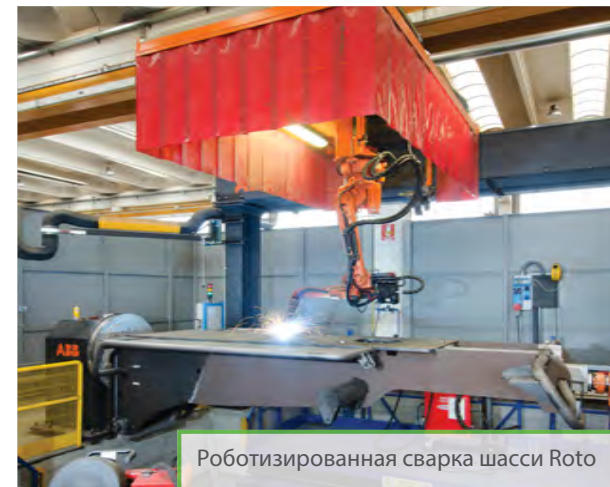
В настоящий момент компания насчитывает 1300 сотрудников и может похвастаться оборотом более 400 миллионов евро, а ее высокотехнологичная продукция успешно применяется в самых разных уголках планеты.

Merlo сочетает в себе международные масштабы деятельности и приверженность семейным ценностям и с гордостью предлагает среду, в основе которой лежит взаимное уважение и возможности для индивидуального роста.



Автоматизированный цех гибки стрел

- 1300 сотрудников
- Площадь 300 000 м², в том числе 220 000 м² помещений
- 90 % продукции поставляется на экспорт
- 800 дилеров по всему миру
- 8 % оборота инвестируется в НИОКР
- 60 роботов



Роботизированная сварка шасси Roto

ТЕХНОЛОГИИ

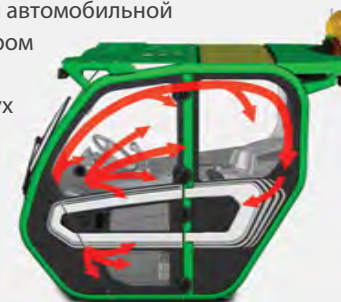
Новая кабина

Самая широкая на рынке: 1010 мм

Обзор всегда являлся одной из сильных сторон транспортных средств Merlo. Конструкторы улучшили эту характеристику, разработав изогнутое ветровое стекло под маркой Merlo Sky-View, обеспечивающее непревзойденный обзор груза даже при полностью выдвинутой телескопической стреле. Эргономика водительского сиденья максимально улучшена благодаря рулевому колесу с регулировкой по наклону и цифровой инструментальной панели.

Новая система кондиционирования воздуха

Создана на базе стандартной автомобильной архитектуры с ручным выбором желаемой температуры. Поступающий снаружи воздух проходит через салонный фильтр и распределяется по восьми каналам. Система размораживания вентиляции. Эффективность системы позволяет поддерживать комфортную температуру даже при самых резких перепадах между температурой снаружи и внутри.



КАБИНА TURBOFARMER STANDARD (ECO)



КАБИНА PANORAMIC STANDARD (ECO)



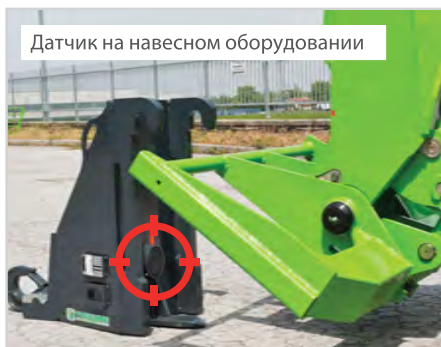
КАБИНА ROTO STANDARD (PREMIUM)





ДИСПЛЕЙ MERLO CDC (ОПЦИЯ)

1. Используемое навесное оборудование
2. Рабочая зона
3. Позиционирование груза (в рабочей зоне)
4. Меню обнаружения груза
5. Рабочие параметры
6. Рабочая информация
7. Индекс устойчивости



Merlo CDC — Динамический контроль нагрузки:

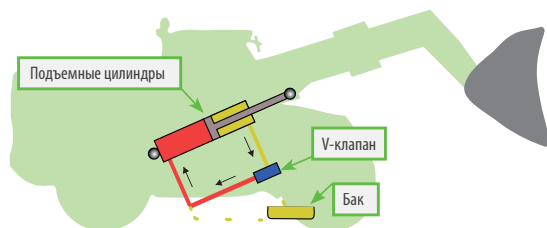
Разработанная нами система полностью совместима с системой MCDC, и в ней используется ряд информационных приборов последней, например новый графический цветной дисплей 8,5" и 10,1", прогрессивный шкальный индикатор устойчивости транспортного средства и звуковой сигнал. Благодаря этим инструментам оператор всегда получает актуальную информацию об устойчивости (продольной) телескопического погрузчика и может абсолютно безопасно эксплуатировать его в пределах полезной нагрузки. Система доступна в качестве опции или стандартной спецификации в зависимости от модели.

Безопасность/комфорт

Кабина по стандарту FOPS и ROPS уровня 2 для максимальной «пассивной» безопасности. Максимальный обзор во всех направлениях благодаря низкой оси шарнира телескопической стрелы и продольному двигателю: превосходный обзор впереди, сбоку, сзади и сверху, так что оператор может следить за стрелой на протяжении всего ее хода.

Автоматическое распознавание навесного оборудования

Merlo CDC позволяет автоматически распознавать установленное навесное оборудование и калибровать его согласно конкретным таблицам грузоподъемности.



Система восстановления

Для повышения производительности в модель P120.10 EE по умолчанию включена система восстановления, предназначенная для увеличения угловой скорости стрелы при перемещении грузов. Система позволяет автоматически увеличить скорость на 36 % по сравнению с аналогичными системами, не оснащенными функцией восстановления



Гидропневматическая подвеска стрелы BSS (опция)

Активируется оператором и автоматически отключается на скорости менее 3 км/ч для обеспечения максимальной точности позиционирования груза

Выравнивание

Встроенная в шасси система коррекции крена позволяет оператору корректировать наклон поверхности и работать в условиях абсолютной безопасности. Комбинированное действие системы коррекции поперечного крена и аутригеров дает оператору возможность еще большего контроля наклона поверхности.

Боковое смещение стрелы

(Рапогаміс с аутригерами и высокой грузоподъемностью)

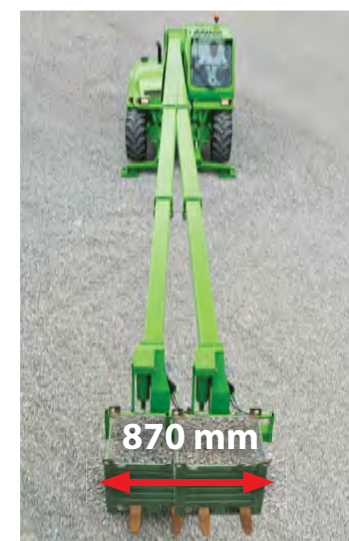
Оператор может перемещать стрелу вбок для максимально точного, комфортного и быстрого размещения груза.



БЕЗ АУТРИГЕРОВ



С АУТРИГЕРАМИ



НАВЕСНОЕ ОБОРУДОВАНИЕ

От идеи к полноценной многофункциональной разработке Повышение эффективности и производительности благодаря Merlo



В процессе разработки продукта компания Merlo следует простым и эффективным правилам. От концепта до опытного образца — все изучается, разрабатывается и создается на собственных предприятиях Группы.

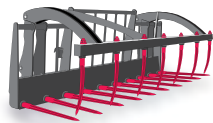
Этот принцип также применяется и к навесному оборудованию.

Многолетний опыт позволил специалистам Merlo разработать широкий ряд навесного оборудования различного типа и грузоподъемности. Многофункциональные системы Merlo, готовые к применению во множестве различных сфер, считаются одними из наиболее передовых и обеспечивают эффективность, комфорт и, что самое главное, безопасность в повседневной работе.

СКЛАДЫВАЮЩИЕСЯ ВИЛЫ
ДЛЯ ТЮКОВ СЕНА



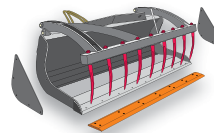
ВИЛЫ ДЛЯ НАВОЗА С ПРИЖИМОМ



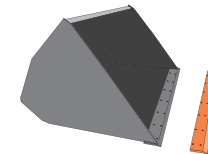
ЗАХВАТЫ ДЛЯ КРУГЛЫХ ТЮКОВ



МНОГОФУНКЦИОНАЛЬНЫЙ
КОВШ И ЗАХВАТ



ПОГРУЗОЧНЫЙ КОВШ



ЗАХВАТЫ ДЛЯ КРУГЛЫХ
ТЮКОВ В УПАКОВКЕ



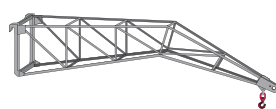
КРАНОВЫЕ СТРЕЛЫ



КРЮК НА РАМЕ



РЕШЕТЧАТАЯ КРАНОВАЯ
СТРЕЛА



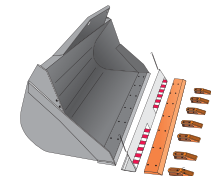
ПЛАТФОРМЫ



ЛЕБЕДКА НА РАМЕ



ЭКСКАВАТОРНЫЙ КОВШ



Merlo представляет ассортимент продуктов EE для мировых рынков

Итальянские технологии Merlo лидируют на рынке уже 50 лет и всегда устремлены в будущее



	МОДЕЛЬ	Максимальная грузоподъемность (кг)	Максимальная высота подъема (м)	Двигатель (кВт/л.с.)	Максимальная скорость движения (км/час)	Гидравлическая система	Ширина (мм)	Высота (мм)	Длина (мм)	Аутригеры	Выравнивание	Боковое смещение стрелы
КОМПАКТНЫЕ	P27.6EE 4 PLUS	2700	5,9	55,4/75	40	нш	1860	1960	3910	-	-	-
	P27.6EE 4 TOP	2700	5,9	55,4/75	40	нш	1860	1960	3910	-	-	-
	TF33.7-100GEE	3300	6,6	73.1/99,4	40	нш	2100	2120*	4310	-	-	-
	TF30.9-100GEE	3000	8,6	73.1/99,4	40	нш	2100	2120*	4330	-	-	-
	TF33.7-100EE	3300	6,6	73.1/99,4	40	LS + FS	2100	2120*	4310	-	-	-
	TF30.9-100EE	3000	8,6	73.1/99,4	40	LS + FS	2100	2120*	4330	-	-	-
TURBOFARMER	TF35.7-100GEE	3500	6,6	73.1/99,4	40	нш	2250	2240	4310	-	-	-
	TF33.9-100GEE	3300	8,6	73.1/99,4	40	нш	2250	2240	4330	-	-	-
	TF35.7-100EE	3500	6,6	73.1/99,4	40	LS + FS	2250	2240	4310	-	-	-
	TF33.9-100EE	3300	8,6	73.1/99,4	40	LS + FS	2250	2240	4330	-	-	-
	TF42.7-100EE	4200	7,1	73.1/99,4	40	LS	2250	2465	4487	-	-	-
	TF38.10-100EE	3800	9,5	73.1/99,4	40	LS	2250	2465	4487	-	-	-
PANORAMIC С АУТРИГЕРАМИ	P30.10EE	3000	9,6	73.1/99,4	40	LS+FS	2100	2120*	4600	Да	-	-
	P40.13EE	4000	12,5	73.1/99,4	40	LS	2240	2425	5410	Да	Да	Да
	P40.17EE	4000	16,6	73.1/99,4	40	LS	2420	2500	5970	Да	Да	Да
	P50.18EE	5000	17,5	73.1/99,4	40	LS	2460	2535	6190	Да	Да	Да
MULTIFARMER	MF40.7CSEE	4000	6,8	125/170	40	LS+FS	2350	2510	5310	-	Да	-
	MF40.9CSEE	4000	8,8	125/170	40	LS+FS	2350	2510	5490	-	Да	-
HIGH CAPACITY	P72.10EE	7200	9,6	73.1/99,4	40	LS	2330	2455	5484	-	Да	Да
	P120.10HMEE	12 000	9,8	125/170	40	LS+FS	2470	2850	5720	-	Да	Да

*Также доступен в версии L: 2020 мм. LS: с определением нагрузки. FS: с общим потоком.

	МОДЕЛЬ	Максимальная грузоподъемность (кг)	Максимальная высота подъема (м)	Двигатель (кВт/л.с.)	Максимальная скорость движения (км/час)	Гидравлическая система	Ширина (мм)	Высота (мм)	Длина (мм)	Аутригеры	Вращение кабины
ROTO	ROTO40.16EE	4000	15,8	80/107	25	LS + FS	2240	3010	6280	Вкл/выкл	415°
	ROTO40.18EE	4000	17,7	80/107	25	LS + FS	2240	3010	6030	Вкл/выкл	415°

	МОДЕЛЬ	Общий порожний вес (кг)	Выход бетонной смеси (осадка макс. 8 см)	Объем барабана (л)	Объем загрузочного ковша (л)	Вместимость бака для воды (л)	Скорость вращения барабана (об/мин)	Скорость движения (км/час)		Максимальная высота выгрузки	
								1-я передача	2-я передача	• без желоба	• с желобом
DBM	DBM2500EE	6100	2500	3500	700	950	0–26	11	40	1930	1715
	DBM3500EE	7200	3500	5000	700	950	0–18	11	40	2285	2100

- ✓ Единственный в категории с максимальной скоростью 40 км/ч
- ✓ Плавное переключение передач при разгоне от 0 до 40 км/ч без прерывающего момента
- ✓ Самая просторная в категории кабина (1010 мм)



SUPER COMPACT

P27.6EE: практичный, универсальный, простой в эксплуатации и компактный телескопический погрузчик

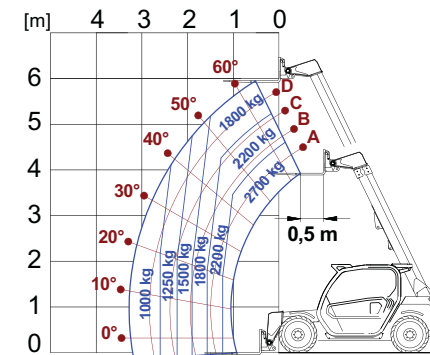
Самая комфортная и высокопроизводительная модель в категории



Компания Merlo разработала высокопроизводительный компактный телескопический погрузчик. Отличительные характеристики Merlo P27.6.EE — компактность, грузоподъемность, тяга, комфорт и высокий уровень безопасности. Новый P27.6EE оснащен стрелой, выдвигаемой на высоту 6 м для подъема грузов до 2,7 тонн, а также точно такой же, как и у «больших» собратьев, уникальной в своем роде модульной кабины, обеспечивающей невероятный простор и превосходный обзор. Благодаря возможности перемещения со скоростью до 40 км/ч погрузчик P27.6EE не имеет аналогов в своем классе и является бесспорным лидером рынка. P27.6EE доступен в двух версиях: P27.6EE 4 TOP и P27.6EE 4 PLUS.

ТЕХНИЧЕСКИЕ ДАННЫЕ	P27.6EE 4 PLUS	P27.6EE 4 TOP
Общий порожний вес, с виллами (кг)	4850	4850
Максимальная грузоподъемность (кг)	2700	2700
Высота подъема (м)	5,9	5,9
Боковое смещение стрелы (мм)	-	-
Поперечное выравнивание шасси (%)	-	-
Турбированный двигатель (бренд / число цилиндров)	Kohler/4	Kohler/4
Мощность двигателя стандарта Stage IV (квт/л.с.)	55,4/75	55,4/75
Гидростатическая трансмиссия	СТД	СТД
Максимальная скорость движения (км/час)	40	40
Насос рабочей гидравлики	нш	нш
Расход/давление (л/мин — бар)	95 — 210	95 — 210
Аутригеры	-	-
Ширина (мм)	1860	1860
Высота (мм)	1960	1960
Длина (мм)	3910	3910

P27.6EE С ВИЛАМИ



EN 1459/B



- ✓ Самая просторная в категории кабина (1010 мм).
- ✓ Единственный в категории с максимальной скоростью 40 км/ч по умолчанию
- ✓ Инвертор направления движения на джойстике и на рулевом колесе (Dual Control)
- ✓ Превосходная маневренность
- ✓ Стандарт Fan Drive



КОМПАКТНЫЕ МОДЕЛИ

Широкий ассортимент компактных телескопических погрузчиков, максимальная производительность и небольшие размеры

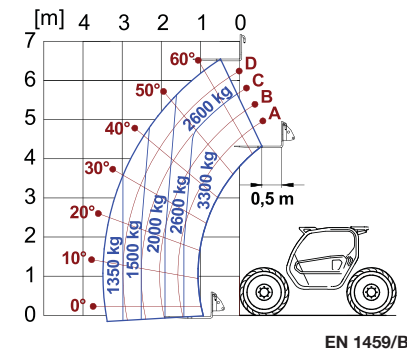
Двигатели класса Tier3 с 4 цилиндрами мощностью 99,4 л.с. для максимальной производительности и универсальности

Модели TF30.9EE и TF33.7EE линейки Compact предназначены для сельского хозяйства, животноводства, птицеводства и инкубаторов, а также для строительной сферы. На TF30.9EE и TF33.7EE установлены двигатели класса Tier3 мощностью 73,1 кВт/99,4 л.с. Они способны перемещать грузы весом до 3,3 тонны, поднимать грузы на высоту до 9 метров и предлагаются в версии L (низкопрофильный) с сокращением высоты до 2,02 метра.

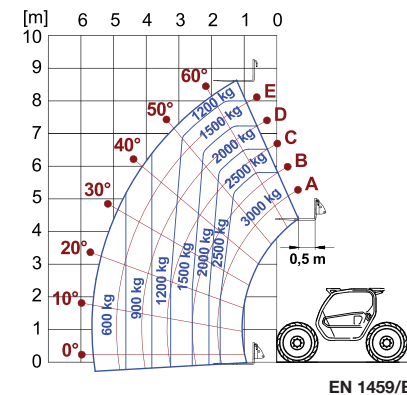


ТЕХНИЧЕСКИЕ ДАННЫЕ	TF33.7-100GEE	TF30.9-100GEE	TF33.7-100EE	TF30.9-100EE
Общий порожний вес, с вилами (кг)	6500	6700	6500	6700
Максимальная грузоподъемность (кг)	3300	3000	3300	3000
Высота подъема (м)	6,6	8,6	6,6	8,6
Боковое смещение стрелы (мм)	-	-	-	-
Поперечное выравнивание шасси (%)	-	-	-	-
Турбированный двигатель (бренд / число цилиндров)	Kubota/4	Kubota/4	Kubota/4	Kubota/4
Мощность (кВт/л.с.)	73.1/99.4	73.1/99.4	73.1/99.4	73.1/99.4
Гидростатическая трансмиссия	2 скорости	2 скорости	2 скорости	2 скорости
Максимальная скорость движения (км/час)	40	40	40	40
Насос рабочей гидравлики	нш	нш	LS+FS	LS+FS
Расход/давление (л/мин — бар)	105 — 210	105 — 210	140 — 210	140 — 210
Аутригеры	-	-	-	-
Ширина (мм)	2100	2100	2100	2100
Высота (мм)	2120 (2020 L)	2120 (2020 L)	2120 (2020 L)	2120 (2020 L)
Длина (мм)	4310	4330	4310	4330

TF 33.7EE С ВИЛАМИ



TF 30.9EE С ВИЛАМИ





- ✓ Стандарт Fan Drive
- ✓ Самая широкая в категории кабина (1010 мм)
- ✓ Возможность использования кабины ROPS и FOPS уровня II
- ✓ Инвертор направления движения Dual Control на джойстике и рулевом колесе
- ✓ Максимальная скорость движения 40 км/ч по умолчанию
- ✓ Двухскоростная гидростатическая трансмиссия
- ✓ Насос с определением нагрузки или шестеренный насос

MEDIUM DUTY

Модульные телескопические погрузчики Turbofarmer Medium Duty

Передовые технологии и непревзойденная производительность

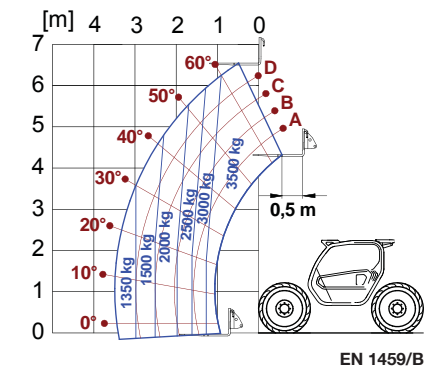


Мы расширили семейство Rapomatic, добавив новую линейку телескопических погрузчиков в одном из важнейших секторов строительной отрасли — 3,3 и 3,5 тонны для высоты 7 и 9 метров. Новая линейка получила название Medium Duty.

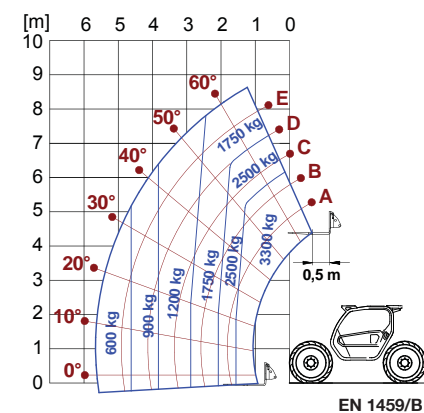
Сюда входят две базовые модели: TF35.7EE и TF33.9EE в 4 различных версиях, с двигателями мощностью 99,4 л.с. Эти модели отличаются оптимальными для своей категории компактными размерами, обеспечивая максимальную безопасность, производительность и комфорт.

ТЕХНИЧЕСКИЕ ДАННЫЕ	TF35.7-100GEE	TF33.9-100GEE	TF35.7-100EE	TF33.9-100EE
Общий порожний вес, с вилами (кг)	6650	6900	6650	6900
Максимальная грузоподъемность (кг)	3500	3300	3500	3300
Высота подъема (м)	6,6	8,6	6,6	8,6
Боковое смещение стрелы (мм)	-	-	-	-
Поперечное выравнивание шасси (%)	-	-	-	-
Турбированный двигатель (бренд / число цилиндров)	Kubota/4	Kubota/4	Kubota/4	Kubota/4
Мощность (квт/л.с.)	73.1/99.4	73.1/99.4	73.1/99.4	73.1/99.4
Гидростатическая трансмиссия	2 скорости	2 скорости	2 скорости	2 скорости
Максимальная скорость движения (км/час)	40	40	40	40
Насос рабочей гидравлики	нш	нш	LS+FS	LS+FS
Расход/давление (л/мин — бар)	105 — 210	105 — 210	140 — 210	140 — 210
Аутригеры	-	-	-	-
Ширина (мм)	2250	2250	2250	2250
Высота (мм)	2240	2240	2240	2240
Длина (мм)	4310	4330	4310	4330

TF 35.7EE С ВИЛАМИ



TF 33.9EE С ВИЛАМИ





ВЕРСИИ TF42.7 100 EE И TF38.10 100 EE

- ✓ Кабина соответствует стандартам ROPS и FOPS уровня II
- ✓ Самая широкая в категории кабина (1010 мм)
- ✓ Стандартная кабина на сайлент-блоках
- ✓ Двигатели класса Tier 3 мощностью 99,4 л.с.
- ✓ Стрелы от 7 до 10 метров. Грузоподъемность от 3,8 до 4,2 тонны.
- ✓ Быстроразъемное соединение навесного оборудования с креплением Тас-Lock
- ✓ Гидравлика: С определением нагрузки
- ✓ 2-скоростная гидростатическая трансмиссия Merlo

TURBOFARMER

Новые модульные телескопические погрузчики от 7 до 10 метров

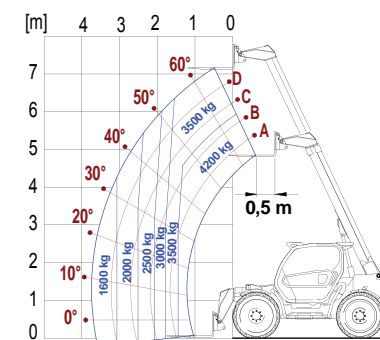
Технологии Merlo — к услугам строительных организаций



Линейка Turbofarmer II — результат опыта, накопленного компанией Merlo в сфере телескопических погрузчиков. В ее основе лежит модульная концепция, упрощающая процесс управления заказами, производство и повышающий качество, сокращая сроки доставки. Модели Turbofarmer II — последнее слово техники в области сельскохозяйственных и строительных телескопических погрузчиков с точки зрения конструкции и способности выполнять поставленные задачи. Линейка состоит из двух моделей, TF42.7EE и TF38.10EE, грузоподъемностью до 4,2 тонны и максимальной высотой подъема до 10 метров, обеспечивающих непревзойденный результат в плане комфорта, производительности и безопасности.

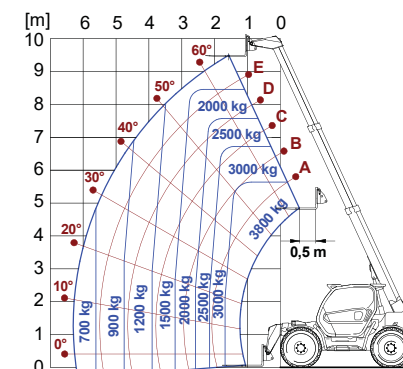
ТЕХНИЧЕСКИЕ ДАННЫЕ	TF42.7-100EE	TF38.10-100EE
Общий порожний вес, с вилами (кг)	7450	7900
Максимальная грузоподъемность (кг)	4200	3800
Высота подъема (м)	7,1	9,5
Боковое смещение стрелы (мм)	-	-
Поперечное выравнивание шасси (%)	-	-
Турбированный двигатель (бренд / число цилиндров)	Kubota/4	Kubota/4
Мощность (квт/л.с.)	73.1/99.4	73.1/99.4
Гидростатическая трансмиссия	2 скорости	2 скорости
Максимальная скорость движения (км/час)	40	40
Насос рабочей гидравлики	LS	LS
Расход/давление (л/мин — бар)	140 — 210	140 — 210
Аутригеры	-	-
Ширина (мм)	2250	2250
Высота (мм)	2530	2530
Длина (мм)	4560	4560

TF42.7-100EE С ВИЛАМИ



EN 1459/B

TF38.10-100EE С ВИЛАМИ



EN 1459/B



- ✓ Подвесная кабина, самая просторная в своей категории, с multifunctionальными подлокотниками
- ✓ Система контроля крена по умолчанию
- ✓ Система подвески стрелы BSS (опция)
- ✓ Трансмиссия M CVTronic от 0 до 40 км/ч без прерывающего момента
- ✓ Электронное управление гидравлическим подъемником, датчики на нижних звеньях. Грузоподъемность 7 тонн
- ✓ Механическое сцепление BOM с электронным управлением
- ✓ Гидравлические распределители с управлением электронными джойстиком и задними гидравлическими быстроразъемными соединениями
- ✓ Блокировка заднего дифференциала

MULTIFARMER

Линейка телескопических погрузчиков с электронным подъемным устройством, 3-точечной сцепкой и механическим ВОМ

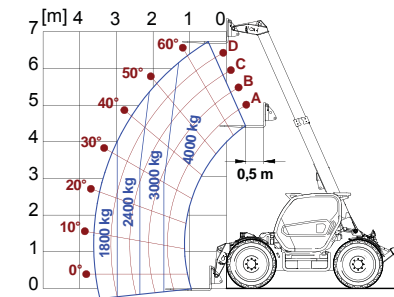
Телескопический трактор Merlo

Семейство Multifarmer и входящие в него модели MF40.7CSEE и MF40.9CSEE представляют собой большегрузные телескопические погрузчики, способные перемещать грузы весом до 4 тонн на высоту 7 или 9 метров. Они оснащены системой антипрокидывания M CDC и двигателями с управлением EPD мощностью 170 л.с., благодаря которым расход топлива сокращается на 18 %. Машины Multifarmer можно использовать как для погрузочно-разгрузочных работ, так и для традиционных сфер применения тракторов. 3-Точечная сцепка MF, ELC и ВОМ подходят для любого стандартного для трактора применения, для обработки почвы и для буксировки.



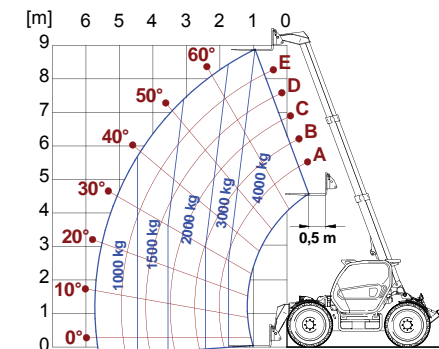
ТЕХНИЧЕСКИЕ ДАННЫЕ	MF40.7CSEE	MF40.9CSEE
Общий порожний вес, с вилами (кг)	8700	9150
Максимальная грузоподъемность (кг)	4000	4000
Высота подъема (м)	6,8	8,8
Поперечное выравнивание шасси (%)	+/- 8	+/- 8
Турбированный двигатель (бренд / число цилиндров)	FPT NEF45/4	FPT NEF45/4
Мощность (квт/л.с.)	125/170	125/170
Гидростатическая трансмиссия	EPD + CVT	EPD + CVT
Максимальная скорость движения (км/час)	40	40
Насос рабочей гидравлики	LS+FS	LS+FS
Расход/давление (л/мин — бар)	150 — 210	150 — 210
Механический ВОМ (540/1000)	СТД	СТД
3-Точечная сцепка (кг)	7000	7000
Ширина (мм)	2350	2350
Высота (мм)	2510	2510
Длина (мм)	5310	5490

MF40.7CSEE С ВИЛАМИ



EN 1459/B

MF40.9CSEE С ВИЛАМИ



EN 1459/B

- ✓ Кабина соответствует стандартам ROPS и FOPS уровня II
- ✓ Система освещения M CDC Merlo с индикацией
- ✓ Коррекция крена шасси
- ✓ Подвеска стрелы BSS (опция)
- ✓ Независимые аутригеры
- ✓ Двигатель класса Tier 3 мощностью 99,4 л.с.
- ✓ Насос рабочей гидравлики с определением нагрузки
- ✓ Быстроразъемное соединение навесного оборудования с креплением Tac-Lock

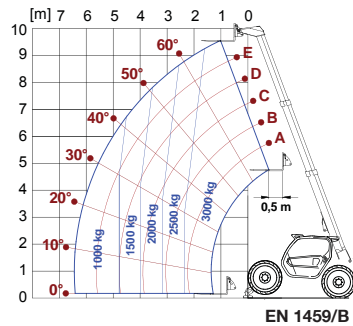


PANORAMIC С АУТРИГЕРАМИ

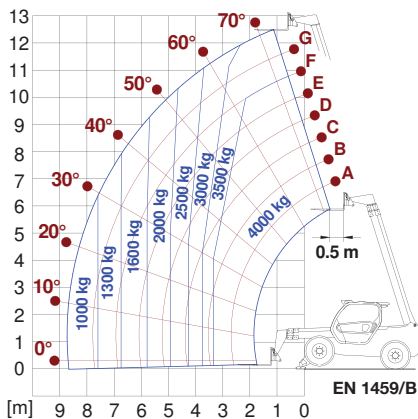
Р30.10ЕЕ, Р40.13ЕЕ, Р40.17ЕЕ и Р50.18ЕЕ с аутригерами

Рекордная производительность и надежность

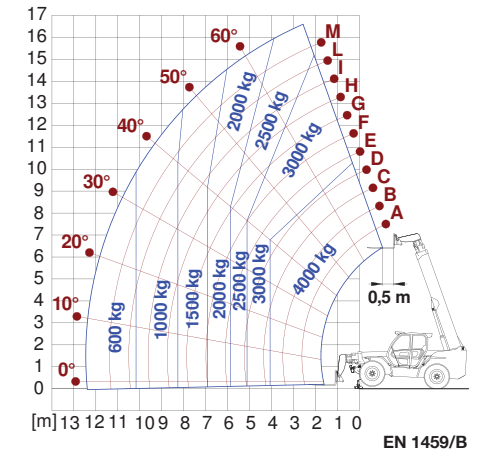
Р30.10ЕЕ С ВИЛАМИ НА АУТРИГЕРАХ



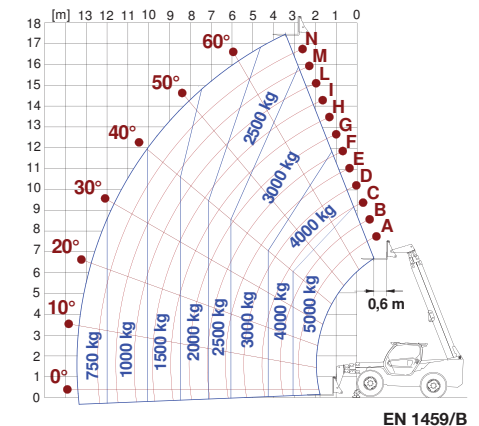
Р40.13ЕЕ С ВИЛАМИ НА АУТРИГЕРАХ



Р40.17ЕЕ С ВИЛАМИ НА АУТРИГЕРАХ

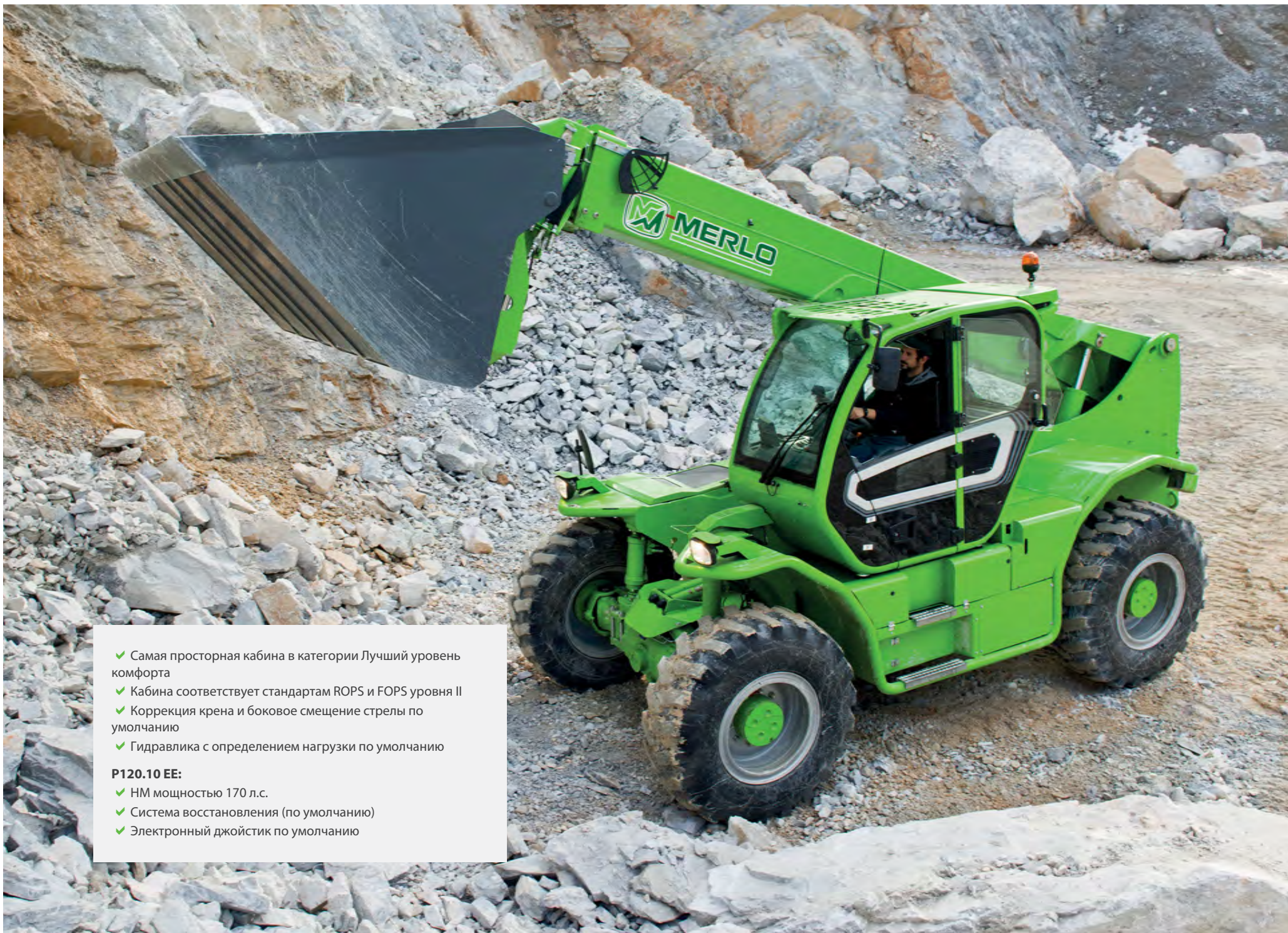


Р50.18ЕЕ С ВИЛАМИ НА АУТРИГЕРАХ



Семейство продуктов Panoramic, появившееся на свет в 1987 году и неустанно развивавшееся вплоть до наших дней, сегодня считается стандартом технических и технологических решений и занимает в строительстве и промышленности лидирующие позиции с точки зрения производительности, комфорта и безопасности. Основные характеристики новой линейки Panoramic: новая кабина повышенной комфортности; новые мосты; полностью переоборудованные аутригеры и шасси; а также применение системы распознавания навесного оборудования — технологии, повышающей стандарты безопасности без снижения производительности.

ТЕХНИЧЕСКИЕ ДАННЫЕ	Р30.10ЕЕ	Р40.13ЕЕ	Р40.17ЕЕ	Р50.18ЕЕ
Общий порожний вес, с вилами (кг)	7100	9300	11 670	13 300
Максимальная грузоподъемность (кг)	3000	4000	4000	5000
Высота подъема (м)	9,6	12,5	16,6	17,5
Боковое смещение стрелы (мм)	-	+/- 340	+/- 435	+/- 445
Поперечное выравнивание шасси (%)	-	+/- 8	+/- 8	+/- 8
Турбированный двигатель (бренд / число цилиндров)	Kubota/4	Kubota/4	Kubota/4	Kubota/4
Мощность (квт/л.с.)	73.1/99.4	73.1/99.4	73.1/99.4	73.1/99.4
Гидростатическая трансмиссия	2 скорости	2 скорости	2 скорости	2 скорости
Максимальная скорость движения (км/час)	40	40	40	40
Насос рабочей гидравлики	LS+FS	LS	LS	LS
Расход/давление (л/мин — бар)	117 — 210	104 — 250	104 — 250	104 — 250
Аутригеры	в разработке	в разработке	в разработке	в разработке
Ширина (мм)	2100	2240	2420	2460
Высота (мм)	2120 (2020 L)	2425	2500	2535
Длина (мм)	4600	5410	5970	6190



- ✓ Самая просторная кабина в категории Лучший уровень комфорта
- ✓ Кабина соответствует стандартам ROPS и FOPS уровня II
- ✓ Коррекция крена и боковое смещение стрелы по умолчанию
- ✓ Гидравлика с определением нагрузки по умолчанию

P120.10 EE:

- ✓ НМ мощностью 170 л.с.
- ✓ Система восстановления (по умолчанию)
- ✓ Электронный джойстик по умолчанию

HIGH CAPACITY PANORAMIC EE

High Capacity Panoramic — высокая мощность для непревзойденной производительности

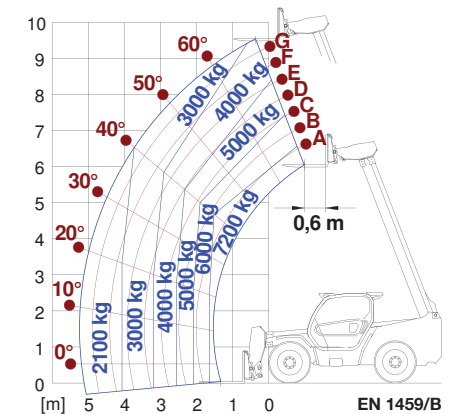
Еще больше достоинств и преимуществ

Передненавесные телескопические погрузчики Merlo дополняются высокомоощными машинами под названием Panoramic HM, представляющими собой концентрацию технологий Merlo, включая гидростатическую трансмиссию EPD с электронным управлением, бесступенчато-регулируемую коробку передач MCVTronic, систему выравнивания шасси, боковое смещение стрелы и систему распознавания навесного оборудования для повышения безопасности. Линейка состоит из двух моделей, P72.10EE и P120.10HMEE, способных выполнить подъем 7 и 12 тонн материала с помощью 10-метровой стрелы.

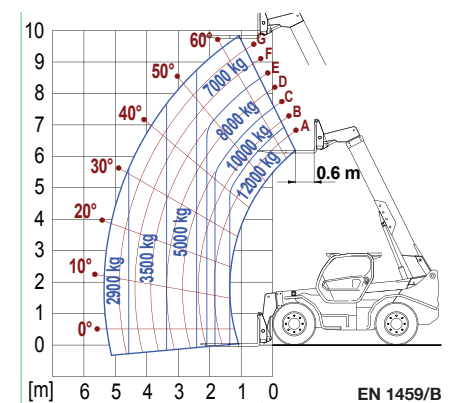


ТЕХНИЧЕСКИЕ ДАННЫЕ	P72.10EE	P120.10HMEE
Общий порожний вес, с вилами (кг)	10 950	16 200
Максимальная грузоподъемность (кг)	7200	12 000
Высота подъема (м)	9,6	9,8
Боковое смещение стрелы (мм)	+/- 250	+/- 185
Поперечное выравнивание шасси (%)	+/- 8	+/- 8
Турбированный двигатель (бренд / число цилиндров)	Kubota/4	FPT NEF45/4
Мощность (квт/л.с.)	73.1/99.4	125/170
Гидростатическая трансмиссия	2 скорости	EPD + CVT
Максимальная скорость движения (км/час)	40	40
Насос рабочей гидравлики	LS	LS + FS
Расход/давление (л/мин — бар)	104 — 250	119 — 210
Аутригеры	-	-
Ширина (мм)	2330	2470
Высота (мм)	2455	2850
Длина (мм)	5484	5720

P72.10EE С ВИЛАМИ



P120.10HMEE С ВИЛАМИ





ROTO EE

Новая линейка ROTO: телескопические погрузчики с поворотной кабиной

ROTO40.16EE и ROTO40.18EE для перемещения грузов 4000 кг на высоту 16 м и 18 м

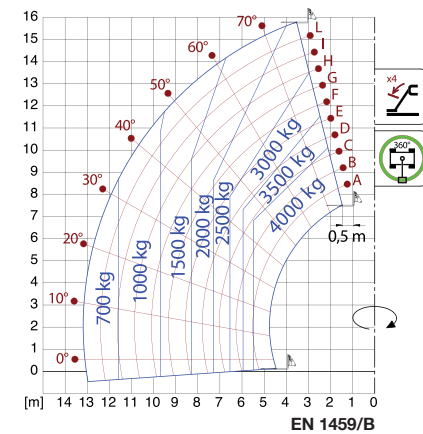
Впервые мы запустили линейку Roto с поворотной кабиной в 1991 году. Сегодня мы представляем новое поколение Roto, разработанное на базе современной концепции модульного шасси — еще более инновационное, универсальное и высокопроизводительное. Новая кабина с улучшенной эргономикой: стандарт FOPS и ROPS второго уровня, новая гидростатическая трансмиссия EPD с электронным управлением для минимизации расхода топлива, гидравлическая система с определением нагрузки и общим потоком для обеспечения максимальной скорости и точности движений, а также грузоподъемность до 4000 кг и возможность подъема на высоту 16 или 18 метров.



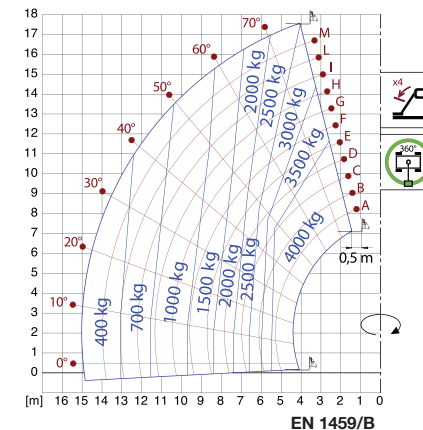
ТЕХНИЧЕСКИЕ ДАННЫЕ

	ROTO 40.16EE	ROTO 40.18EE
Общий порожний вес, с вилами (кг)	12 900	13 500
Максимальная грузоподъемность (кг)	4000	4000
Высота подъема (м)	15,8	17,7
Боковое смещение стрелы (мм)	-	-
Поперечное выравнивание шасси (%)	-	-
Вращение кабины (градусы)	+/- 208	+/- 208
Турбированный двигатель (бренд / число цилиндров)	Deutz/4	Deutz/4
Мощность (квт/л.с.)	80/107	80/107
Гидростатическая трансмиссия	2 скорости	2 скорости
Максимальная скорость движения (км/час)	25	25
Насос рабочей гидравлики	LS + FS	LS + FS
Расход/давление (л/мин — бар)	103,5 — 250	103,5 — 250
Аутригеры	Вкл/выкл	Вкл/выкл
Ширина (мм)	2240	2240
Высота (мм)	3010	3010
Длина (мм)	6280	6030

ROTO40.16EE
ВИЛЫ НА АУТРИГЕРАХ НА 360°



ROTO40.18EE
ВИЛЫ НА АУТРИГЕРАХ НА 360°





DBM

Отлично зарекомендовавшая себя технология экономичного и эффективного производства, транспортировки и заливки бетона

2 модели самозагружающихся бетоносмесителей объемом 2,5 м³ и 3,5 м³, с загрузчиком 700 литров

Сорокалетний опыт разработки и производства самозагружающихся бетоносмесителей позволяет Merlo предложить **компактную и производительную линейку, идеально подходящую для работы в труднодоступных местах** как для традиционных производителей бетонной смеси, так и для тех, кому необходимо **производить высококачественный бетон прямо на стройке.**

Модели DBM позволяют оперативно производить смеси различных типов, от наиболее жидких составов до бетона с малой осадкой конуса, прямо на объекте в необходимых количествах и непосредственно перед заливкой, что несет в себе существенные преимущества по сравнению с традиционными системами заранее упакованной бетонной смеси.



МОДЕЛЬ	DBM2500EE	DBM3500EE
Общий порожний вес (кг)	6100	7200
Выход бетонной смеси (осадка макс. 8 см)	2500	3500
Геометрический объем барабана (л)	3500	5000
Объем загрузчика (л)	700	700
Вместимость бака для воды (л)	950	950
Мощность водяного насоса (л/мин)	250	250
Максимальная высота выгрузки		
• без размещенного под конвейером желоба (мм)	1930	2285
• с желобом (мм)	1715	2100
Скорость вращения барабана (об/мин)	0÷26	0÷18
Турбированный двигатель с низким уровнем выбросов (Euro 3)	Deutz	Deutz
Мощность (квт/л.с.)	75/102	75/102
Режим рулевого управления	Привод на четыре колеса с тремя режимами рулевого управления	
Дисковые тормоза на всех четырех колесах	Стояночный тормоз с автоматической блокировкой	
Максимальный рабочий наклон		
• порожний (%)	55	50
• с полной загрузкой (%)	45	40
Максимальный наклон (%)	15	15
1-я передача	11	11
2-я передача	40	40
Ширина (мм)	2335	2335
Высота (мм)	2880	3160
Длина (мм)	6040	6480



TRE EMME

Высокопроизводительные инструментальные тракторы.

4 модели мощностью от 135 до 350 л.с.

Высокопроизводительные машины, идеально подходящие для управления лесным хозяйством, дорожных работ, работ на железных дорогах и подрядных работ

Многоцелевые машины предназначены для сложных задач и отличаются высокой производительностью и простотой в эксплуатации: Компания Merlo предлагает широкий диапазон мощных инструментальных машин, идеально подходящих для лесозаготовок и лесоразведения, уборки снега, а также обслуживания автомобильных/железных дорог.

Благодаря множеству навесного оборудования, а также механическим, гидравлическим и электронным системам передачи энергии такие машины справляются с любыми задачами максимально эффективно и продуктивно. Компактные размеры, превосходная маневренность, комфорт оператора и эксклюзивный обзор на 360° превращают их в идеальный рабочий инструмент для тех, кто стремится к бескомпромиссно высокому качеству.

- ✓ **Серия В: тракторы для лесной промышленности.** 2 модели мощностью от 200 до 350 л.с.
- ✓ **Серия МС: многофункциональные инструментальные машины для муниципалитетов и подрядных работ.** 2 модели мощностью от 135 до 156 л.с.



ТЕХНИЧЕСКИЕ ДАННЫЕ	ММ 180 В	ММ 350 В	ММ 135 МС	ММ 160 МС
Мощность (кВт/л.с.)	147/200	260/350	100/135	115/156
Максимальная скорость движения (км/час)	40	36	40	40
Порожний вес (кг)	7000	9200	7100	8400
Гидравлический ВОМ (л/мин — бар)	300 — 420	500 — 420	130 — 350	130 — 350

CINGO

Неутомимый, непобедимый, непревзойденный. Эти машины отличаются высочайшей проходимостью и превосходными рабочими характеристиками.

Компания Merlo вложила весь свой опыт в создание ЭТИХ компактных многоцелевых инструментальных машин

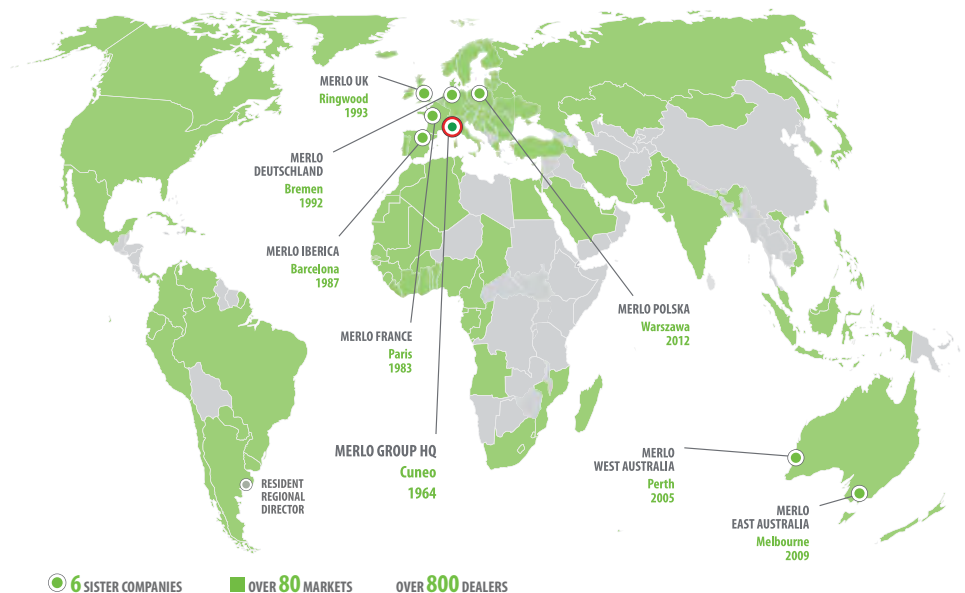
Cingo — универсальные гусеничные инструментальные машины с гидростатической трансмиссией, воплощение уникальных технологий и исключительной производительности. Они практически не имеют ограничений по сферам применения и особенно популярны там, куда не могут добраться традиционные машины 4 x 4.

Эксклюзивная запатентованная система быстрой смены любого количества взаимозаменяемого навесного оборудования позволяет подготовить эту машину к работе практически за секунды в любой обстановке. Плавное перемещение, прогрессивное управление, полная передача мощности и максимальная универсальность — вот что позволяет Cingo оставлять конкурентов далеко позади. Новейшие модели оснащены двигателями с планетарной передачей, благодаря которым крутящий момент поступает непосредственно на гусеницы для максимальной тяги. Встроенный стояночный тормоз обеспечивает абсолютную безопасность.



МОДЕЛИ CINGO	КОНВЕЙЕРЫ	МНОГОФУНКЦИОНАЛЬНОСТЬ	УНИВЕРСАЛЬНЫЕ ИНСТРУМЕНТАЛЬНЫЕ МАШИНЫ
--------------	-----------	-----------------------	--

ТЕХНИЧЕСКИЕ ДАННЫЕ	M500	M800 TD	M8.3 TDPlus	M8.3 Plus	M12.3 EVO	M4.3 Turbo
Нагрузка (кг)	500	800	800	800	1200	400
Двигатель	Бензиновый	Бензиновый	Дизельный	Дизельный	Дизельный	Дизельный
Мощность (квт)	4,1	8,7	12,5	12,5	14,9	24,5
Трансмиссия	Гидравлика	Гидравлика	Гидростатика	Гидростатика	Гидростатика	Гидростатика
Быстроразъемное соединение	-	-	-	ДА	ДА	-



Страны, лидером рынка которых является компания Merlo



УЧЕБНЫЙ ЦЕНТР

Миссия учебного и исследовательского центра Merlo (CFRM) — обучение технике безопасности и эксплуатации машин. CFRM предлагает учебные программы для операторов пассажирских воздушных платформ, вилочных погрузчиков, телескопических погрузчиков, кранов, наземной техники, сельскохозяйственных и лесохозяйственных тракторов, снегоочистителей и городских уборочных машин.



MOVIMATICA MERLO INFOMOBILITY

ЭТО новая система, разработанная и созданная Merlo Group для дистанционного управления транспортными средствами: она позволяет осуществлять GPS-позиционирование в реальном времени, отслеживать управление и эксплуатацию, получать сигналы о сбоях или противоправных действиях и управлять ими, а также отправлять команды для выполнения различных действий через Интернет.



МИР MERLO

В эпоху глобализации на первом месте всегда находится клиент!

От отличной продукции к отличному сервису. В 2008 году компания Merlo адаптировала производственный процесс под требования системы контроля качества ISO 9001. Улучшения и совершенствования вносятся постоянно. В то же время во главу угла был поставлен принцип клиентоориентированности. В рамках проекта «Мобильность Merlo» компания инвестировала средства в такие сферы, как финансирование покупок, постпродажное обучение, запасные части и телематические средства, например дистанционная диагностика.

НОВЫЙ ЦЕНТР ЗАПЧАСТЕЙ

Новый центр запчастей занимает площадь 7000 м² с возможностью хранения на 10 000 м³ 20 000 различных наименований. Более того, он может автоматически обрабатывать 94 % строк ежедневных заказов при среднем времени задержки 30" на строку. Первая загрузка на строку заказа охватывает более 99 %, с возможностью доставки по срочным заказам в течение 24 часов.

Зона хранения и автоматический подбор



Обработка заказов и зона отгрузки

БОЛЕЕ 50 ЛЕТ
НЕУСТАННОГО СТРЕМЛЕНИЯ
К ПЛОДОТВОРНОМУ
СОТРУДНИЧЕСТВУ



MERLO S.P.A.

Via Nazionale, 9 - 12010 S. Defendente di Cervasca - Cuneo - Italia (Италия)

Тел. +39 0171 614111 - Факс +39 0171 684101

www.merlo.com - info@merlo.com

Описанные в настоящем документе телескопические погрузчики могут быть оснащены дополнительными или специальными принадлежностями, не включенными в стандартное оборудование, а поставляющимися только по запросу.
Некоторые машины или навесное оборудование могут быть недоступны в ряде стран из-за рыночных или законодательных ограничений.
Технические данные и информация являются актуальными на момент печати документа. Компания Merlo оставляет за собой право вносить связанные с естественным развитием технологий изменения без каких-либо обязательств со своей стороны.
Все данные об обновлениях продуктов и услуг Merlo можно получить у авторизованного дилера.